

# hAP ac3



## Uzstādīšanas instrukcija

**TELE2**

# hAP ac3



hAP ac3

## Brīdinājumi par drošību

Pirms darba ar jebkādu ierīci apzinieties, ar kādu bīstamību saistītas elektroshēmas, un pārziniet, kādas ir negadījumu novēršanas standarta prakses. Galīgā atbrīvošanās no šī produkta jāveic saskaņā ar visiem valstī spēkā esošajiem likumiem un normatīvajiem aktiem. Ierīces uzstādīšanai jāatbilst vietēji un valstī spēkā esošajiem elektrokodiem.

Atbilstošas aparatūras nelietošana vai atbilstošu procedūru neizpildīšana var radīt bīstamu situāciju cilvēkiem un sabojāt sistēmu. Pirms sistēmas pievienošanas barošanas avotam izlasiet norādījumus par uzstādīšanu.

### Nedarbiniet ierīci bez pievienotām antenām!



Klienta pienākums ir sekot savā valstī spēkā esošajiem normatīvajiem aktiem, tostarp attiecībā uz darbu ar likumīgiem frekvenču kanāliem, izvades kabeli, kabeļu vilkšanas prasībām un dinamiskās frekvences atlasas (Dynamic Frequency Selection – DFS) prasībām. Visām MikroTik radio ierīcēm jābūt profesionāli instalētām.

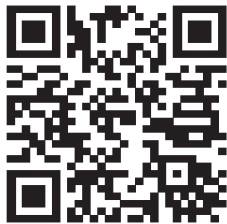
## Ātrā uzstādīšana

Lai iestatītu ierīci, lūdzu, izpildiet šīs ātri veicamās darbības:

- pievienojiet ierīcei komplektā piegādātās antenas;
- pārliecinieties, vai ISP pieļaus aparatūras maiņu un izsniegs IP adresi;
- pievienojiet ierīci barošanas avotam;
- atveriet tīkla savienojumus savā datorā, mobilajā tālrunī vai citā ierīcē, sameklējiet MikroTik bezvadu tīklu un izveidojiet savienojumu ar to;
- konfigurēšana jāveic ar bezvadu tīkla starpniecību, izmantojot tīmekļa pārlūku vai mobilo lietotni. Vai arī varat lietot WinBox konfigurēšanas rīku <https://mt.lv/winbox>;
- tiklīdz savienojums ar bezvadu tīklu ir izveidots, atveriet savā tīmekļa pārlūkā <https://192.168.88.1>, lai sāktu konfigurēšanu, lietotājvārds: admin, un pēc noklusējuma nav paroles;
- lietojot mobilo lietojumprogrammu, izvēlieties ātro iestatīšanu, un tā jūs izvadīs cauri visai nepieciešamajai konfigurēšanai sešās vienkāršās darbībās;
- noklikšķiniet labajā pusē uz pogas "Pārliecināties par atjauninājumiem" un atjauniniet savu RouterOS programmatūru uz jaunāko versiju; lai to paveiktu, jābūt aktīvam interneta savienojumam;
- lai personalizētu savu bezvadu tīklu, laukos "Tīkla nosaukums" SSID var mainīt;
- ekrāna kreisajā pusē laukā "Valsts" izvēlieties savu valsti, lai lietotu valstī spēkā esošos regulētos iestatījumus;
- iestatiet savu bezvadu tīkla paroli laukā "WiFi parole" – parolei jābūt vismaz astoņu simbolu garai;
- iestatiet savu maršrutētāja paroli apakšējā laukā "Parole" labajā pusē un atkārtojiet to laukā "Apstiprināt paroli", nākamajā reizē tā tiks izmantota, lai pieteiktos;
- lai saglabātu izmaiņas, noklikšķiniet uz "Lietot konfigurāciju".

# MikroTik mobilā lietotne

Lietojiet MikroTik viedtālruna lietotni, lai konfigurētu savu maršrutētāju uz vietas vai arī lai piemērotu savam MikroTik mājas piekļuves punktam izplatītākos sākotnējos pamata iestatījumus.



1. Skenējiet QR kodu un izvēlieties vajadzīgo OS.
2. Instalējiet un atveriet lietojumprogrammu.
3. Pēc noklusējuma IP adrese un lietotājvārds jau būs ievadīts.
4. Klikšķiniet uz "Savienot", lai izveidotu savienojumu ar savu ierīci, izmantojot bezvadu tīklu.
5. Izvēlieties "Ātrā iestatīšana", un lietojumprogramma jūs izvadīs cauri visiem pamata konfigurācijas iestatījumiem, veicot pāris vienkāršas darbības.
6. Ir pieejama paplašināta izvēlne, lai pilnībā konfigurētu visus nepieciešamos iestatījumus.

## Barošana

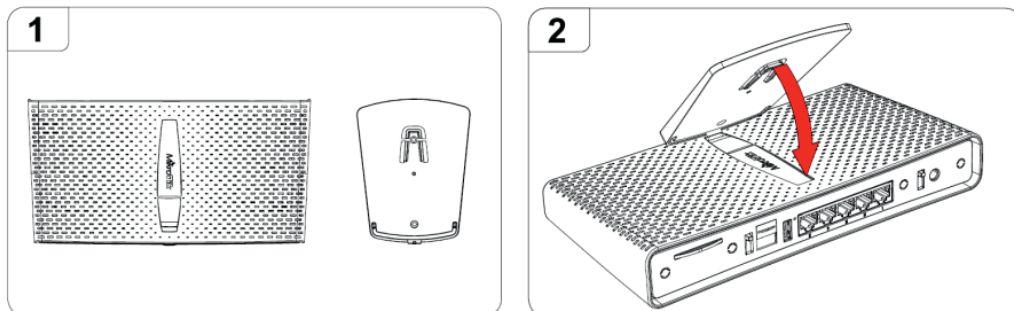
Ierīce pieļauj barošanu no adaptera un no PoE:

- tiešas ievades barošanas līgзда (5,5 mm ārpusē un 2 mm iekšpusē, iekšējā, kontaktdakša ar pozitīviem zariem) 12–28 V DC;
- PoE diapazonā 18–28 V DC.

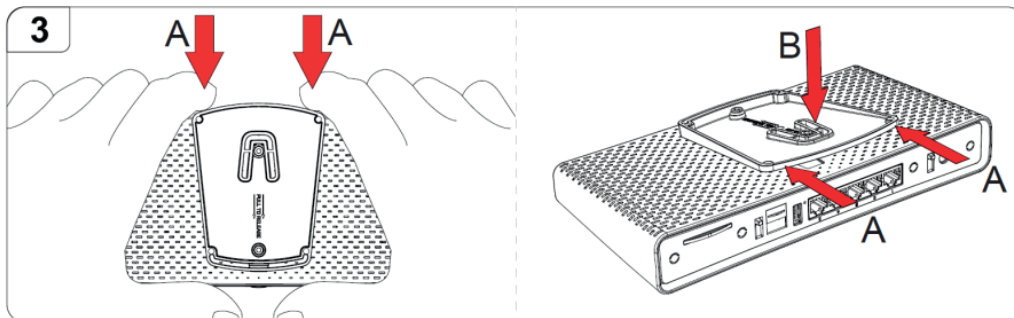
Enerģijas patēriņš maksimālas slodzes apstākļos var sasniegt 12 W, ar palīgierīcēm 30 W.

## Norādījumi par pamatnes plāksnes montāžu

1. Pamatnes plāksni piegādā iepakojumā; lai samontētu, lūdzu, izpildiet šos norādījumus.
2. Ievietojiet pamatnes plāksnes šauro galu korpusā ierīces apakšā un nolokiet uz leju.



3. Turot ar abām rokām, ar pirkstiem viegli piespiediet un pabīdiet uz leju, līdz tā nofiksējas; ievērojiet attēlā redzamo secību.



# Konfigurēšana

Tiklīdz pieteikšanās sistēmā ir notikusi, iesakām noklikšķināt uz pogas "Pārliecināties par atjauninājumiem" QuickSet izvēlnē, jo RouterOS programmatūras atjaunināšana uz jaunāko versiju nodrošina labāko veiktspēju un stabilitāti. Lūdzu, noteikti atlasiet valsti, kurā ierīce tiks lietota, lai ievērotu vietējos normatīvos aktus.

RouterOS ir ietvertas daudzas konfigurēšanas opcijas papildus tām, kas aprakstītas šajā dokumentā. Iesakām sākt ar šo, lai iepazītos ar iespējām: <https://mt.lv/help>. Ja IP savienojums nav pieejams, var lietot Winbox rīku (<https://mt.lv/winbox>), lai izveidotu savienojumu ar ierīces MAC adresi no LAN puses (jebkāda piekļuve no interneta pieslēgvietas ir bloķēta pēc noklusējuma).

Atkopšanas nolūkā ir iespējams ierīci palaist no tīkla, lai pārinstalētu, skatiet sadaļu Pogas un tiltslēgi.

Pirmreizēja konfigurēšana <https://mt.lv/configuration>

Ierīces jaunināšana <https://mt.lv/upgrade>

# Montāža

Ierīce ir paredzēta lietošanai telpās. Ierīce ir jānovieto uz gludas virsmas ar visiem vajadzīgajiem kabeļiem, kas jāpievieno ierīces aizmugurē.

Montāžas pamatni var piestiprināt pie sienas ar komplektā piegādātajām skrūvēm:

- piestipriniet pamatni pie sienas, izmantojot komplektā piegādātās skrūves;



- piestipriniet ierīci pie stiprinājuma pamatnes, izpildot iepriekš sadaļā par pamatnes plāksni sniegtos norādījumus.

*Lai nodrošinātu optimālu ierīces veiktspēju, nodrošiniet labu gaisa plūsmu un novietojiet ierīci uz statīva atklātā vietā.*

**i** Brīdinājums! Šī ierīce jāuzstāda un jāizmanto tādā veidā, lai tā atrastos vismaz 20 cm attālumā no jūsu ķermeņa. Šīs ierīces darbināšana dzīvojamajā vidē var izraisīt radiotraucējumus.

# Paplašināšanas sloti un pieslēgvietas

- Piecu gigabitu Ethernet pieslēgvietas, kas atbalsta automātisku pārejas/tiešu kabeļa korekciju (Auto MDI/X), lai savienošanai ar citām tīkla ierīcēm varētu izmantot vai nu tiešus, vai pārejas kabeļus.
- Integrēts bezvadu 5 GHz, 802.11a/n/ac un 2,4 GHz b/g/n.
- USB pieslēgvietā.

# Pogas un tiltslēgi

**Atiestates pogai** ir šādas noklusējuma funkcijas vai arī tās var modificēt, lai palaistu skriptus:

- palaišanas laikā turiet šo pogu piespiestu, līdz LED indikators sāk mirgot, atlaidiet pogu, lai atiestatītu RouterOS konfigurāciju (kopā 5 sekundes);
- turiet to piespiestu vēl 5 sekundes, LED sāk degt pastāvīgi, tagad atlaidiet pogu, lai ieslēgtu CAP režīmu. Tagad ierīce meklēs CAPsMAN serveri (kopā 10 sekundes);
- vai – turiet pogu piespiestu vēl 5 sekundes, līdz LED nodziest, tad atlaidiet pogu, lai liktu RouterBOARD meklēt Netinstall serverus (kopā 15 sekundes).

Neatkarīgi no tā, kuru iepriekšminēto opciju lietošiet, sistēma ielādēs rezerves RouterBOOT ielādētāju, ja poga tiks piespiesta pirms ierīces pievienošanas barošanai. Noderīgi RouterBOOT defektu uzīšanā un novēršanā, un atkopšanā.

**Režīmu poga** iespējo pielāgotu skriptu izpildi, ko var pievienot lietotājs.

**Priekšējā zilā LED poga** iespējo WPS režīmu.

## Piederumi

Iepakojumā ir šādi piederumi, ko piegādā kopā ar ierīci:



24V 1,5A barošanas adaptors



Pamatnes kāja un pēda



K-47 stiprinājuma komplekts



HGO iekštelpu antenas komplekts

## Operētājsistēmas atbalsts

Ierīce darbojas ar RouterOS programmatūras versiju 6,46. Konkrētais rūpnīcā instalētās versijas numurs ir norādīts RouterOS izvēlnē/sistēmas resursā. Citas operētājsistēmas nav testētas.

## Paziņojums

- 5,470–5,725 GHz frekvenču joslu nav atļauts izmantot komercrēžīmā.
- Ja WLAN ierīces darbojas citos diapazonos nekā iepriekšminētajos noteikumos, galalietotāja ierīcei jāpiemēro ražotāja/piegādātāja pielāgota aparātprogrammatūras versija, kā arī galalietotājs jāattur no pārkonfigurēšanas.
- Lietojot ārpus telpām: galalietotājam jāsaņem NTRA apstiprinājums/licence.
- Jebkuras ierīces datu lapa ir pieejama oficiālajā ražotāja tīmekļa vietnē.
- Produktiem, kuru sērijas numurs beidzas ar burtiem "EG", bezvadu frekvences diapazons ir ierobežots ar 2,400–2,4835 GHz, TX jauda – ar 20 dBm (EIRP).
- Produktiem, kuru sērijas numurs beidzas ar burtiem "EG", bezvadu frekvences diapazons ir ierobežots ar 5,150–5,250 GHz, TX jauda – ar 23 dBm (EIRP).
- Produktiem, kuru sērijas numurs beidzas ar burtiem "EG", bezvadu frekvences diapazons ir ierobežots ar 5,250–5,350 GHz, TX jauda – ar 20 dBm (EIRP).



Lūdzu, pārliecinieties, vai ierīcei ir bloķēšanas pakotne (ražotāja aparātprogrammatūras versija), kas jāpiemēro galalietotāja ierīcē, lai nepieļautu lietotāja veiktu pārkonfigurēšanu. Produkts būs marķēts ar valsts kodu "-EG". Lai nodrošinātu atbilstību vietējo valsts iestāžu noteikumiem, šī ierīce ir jāatjaunina uz jaunāko versiju! Galalietotāja pienākums ir sekot savā valstī spēkā esošajiem normatīvajiem aktiem, tostarp attiecībā uz darbu ar likumīgiem frekvenču kanāliem, izvades kabeli, kabeļu viļņšanas prasībām un dinamiskās frekvences atlasē (Dynamic Frequency Selection – DFS) prasībām. Visām MikroTik radio ierīcēm jābūt profesionāli instalētām.

# Federālās sakaru komisijas (FCC) paziņojums par traucējumiem

Modelis	FCC ID
RBD53iG-5HacD2HnD-US	TV7D53I-5ACD2ND

Šī ierīce ir testēta un atzīta par atbilstošu B klases digitālas ierīces ierobežojumiem saskaņā ar FCC noteikumu 15. daļu. Šie ierobežojumi ir paredzēti, lai nodrošinātu pamatotu aizsardzību pret kaitīgiem traucējumiem dzīvojamajā vidē.

Šī ierīce ģenerē, lieto un var izstarot radiofrekvences enerģiju un, ja to neuzstāda un nelieto atbilstoši norādījumiem, var radīt kaitīgus traucējumus radiosakaros. Tomēr nav nekādas garantijas, ka konkrētajā ierīcē šādi traucējumi neradīsies. Ja šī ierīce tiešām rada kaitīgus traucējumus radio vai televīzijas uztveršanā, ko var noteikt, lietotājam ieteicams mēģināt novērst traucējumus, veicot vienu vai vairākus no šiem pasākumiem:

- pārorientēt vai pārvietot uztverošo antenu;
- palielināt atstatumu starp ierīci un uztvērēju;
- pievienot ierīci kontaktligzdai citā ķēdē, ne tajā, kurai pievienots uztvērējs;
- konsultēties ar uzņēmuma pārstāvi vai pieredzējušu radio/TV tehniķi, lai saņemtu palīdzību.

FCC brīdinājums: visas izmaiņas vai modifikācijas, ko skaidri un nepārprotami nav apstiprinājusi tā puse, kura atbild par ierīces atbilstību, var anulēt lietotāja pilnvaras darbināt šo ierīci.

Šī ierīce atbilst FCC noteikumu 15. daļai. Tās darbību ierobežo šādi divi nosacījumi: (1) šī ierīce nedrīkst radīt kaitīgus traucējumus, un (2) šai ierīcei jāpieņem visi uztvertie traucējumi, tostarp traucējumi, kas var izraisīt nevēlamu darbību.

Ievērojiet: šī ierīce tika testēta ar perifēru ierīču ekrānētiem kabeliem. Lai nodrošinātu atbilstību, ar šo ierīci jālieto ekrānēti kabeli.

## Kanādas Inovāciju, zinātnes un ekonomiskās attīstības departaments

Modelis	IC
RBD53iG-5HacD2HnD-US	7442A-D53IAC

Šajā ierīcē ir nelicencējams raidītājs(-i), kas atbilst Kanādas Inovāciju, zinātnes un ekonomiskās attīstības departamenta standartam(-iem) attiecībā uz nelicencējamām RSS iekārtām. Tās darbību ierobežo šādi divi nosacījumi: (1) Šī ierīce nedrīkst radīt traucējumus. (2) Šai ierīcei jāpieņem visi uztvertie traucējumi, tostarp traucējumi, kas var izraisīt nevēlamu darbību.

Šis B klases digitālais aparāts atbilst Kanādas ICES-003.

CAN ICES-003 (B) / NMB-003 (B)

Ierīce darbībai 5150–5250 MHz joslā ir paredzēta lietojumam tikai telpās, lai mazinātu kaitīgu līdzkanālu mobilo satelītu sistēmu traucējumu iespēju.

## CE atbilstības deklarācija

LV Ar šo MikroTik SIA deklarē, ka radioiekārta RBD53iG-5HacD2HnD atbilst direktīvai 2014/53/ES. Pilns ES atbilstības deklarācijas teksts ir pieejams šādā interneta vietnē: <https://mikrotik.com/products>

## WLAN

Darba frekvence / Maksimālā izvades jauda	WLAN	2400–2483.5 MHz / 20 dBm
	WLAN	5150–5250 MHz / 23 dBm
	WLAN	5250–5350 MHz / 20 dBm

Šī MikroTik ierīce atbilst maksimālajiem WLAN un LTE pārraidīšanas jaudas ierobežojumiem atbilstoši ETSI noteikumiem. Izvērstāku informāciju skatiet atbilstības deklarācijā iepriekš.



Darbojoties 5150–5350 MHz frekvenču diapazonā, šīs ierīces WLAN funkcija aprobežojas tikai ar lietojumu telpās.