

# wAP ac sērija



Uzstādīšanas instrukcija

**TELE2**

# wAP ac sērija

wAP ac (RBwAPG-5HacD2HnD)

wAP ac (RBwAPG-5HacD2HnD-BE)



## Ātrā uzstādīšana

- Pārlicinieties, vai jūsu interneta pakalpojuma sniedzējs pieļauj aparatūras maiņu un izsniegs IP adresi.
- Atveriet apakšējo vāku.
- Pievienojiet komplektā esošo PoE inžektoru ISP kontaktligzdai un pievienojiet tam Ethernet kabeli.
- Pievienojiet otru Ethernet kabeļa galu šim maršrutētājam.
- Pievienojiet komplektā esošo barošanas avotu PoE inžektoram.
- Savienojiet savu datoru ar bezvadu tīklu.
- Atveriet savā pārlūkā <https://192.168.88.1>, lai sāktu konfigurēšanu.
- Lietotājvārds: *admin*, un paroles nav pēc noklusējuma.
- Jūs tiksiet reģistrēts konfigurēšanas ekrānā.
- Noklikšķiniet labajā pusē uz pogas "Pārlicināties\_par\_atjauninājumiem" un atjauniniet savu RouterOS programmatūru uz jaunāko versiju. Lai to paveiktu, jābūt aktīvam interneta savienojumam.
- Ierīce veiks atkārtotu palaišanu.
- Ekrāna kreisajā pusē izvēlieties savu valsti, lai lietotu valstī spēkā esošos regulētos iestatījumus.
- Iestatiet sava bezvadu tīkla paroli – tai jābūt vismaz astoņu simbolu garai.
- Iestatiet sava maršrutētāja paroli apakšējā laukā pa labi un atkārtojiet to, nākamajā reizē tā tiks izmantota, lai pieteiktos.

# Uzstādīšana

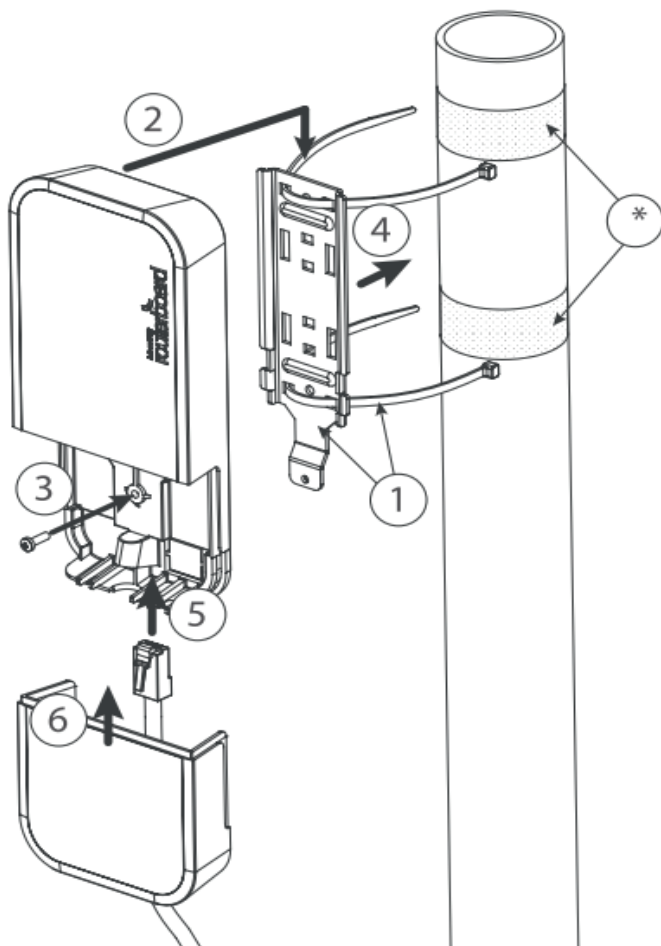
Ierīci var uzstādīt vairākos veidos: pie sienas, griestiem, kolonnas vai arī to var ievietot īpašas konstrukcijas MikroTik turētājā, ko piegādājam komplektā. Komplektā ir urbumu atveru šablons ar norādījumiem, lai palīdzētu jums Ethernet kabeļa uzstādīšanā un ierīces piestiprināšanā pie griestiem vai sienas. Komplektā ir arī tērauda kronšteins, ko uzstādīt iekaramo griestu plāksnes otrā pusē, kā arī divas skrūves un sienas enkuri. Ierīci var piestiprināt pie kolonnas ar savelkamām saitēm vai tērauda apskavu.

Lai nepieļautu apakšējā vāka atvēršanos, var izmantot citu skrūvi. Papildu lietojumam komplektā ir pievienota viena Torx T20 drošības skrūve.

Lietojiet to ar komplektā iekļauto L veida uzgriežņatslēgu, nostiprinot skrūvi apakšējā vākā. Iepakojumā atradīsiet detalizētus norādījumus par skrūves maiņu.

Lietojot un instalējot šo ierīci, lūdzu, pievērsiet uzmanību maksimālās atļautās iedarbības (Maximum Permissible Exposure – MPE) drošības atstatumam, lai tā atrastos vismaz 31 cm attālumā no jūsu ķermeņa.

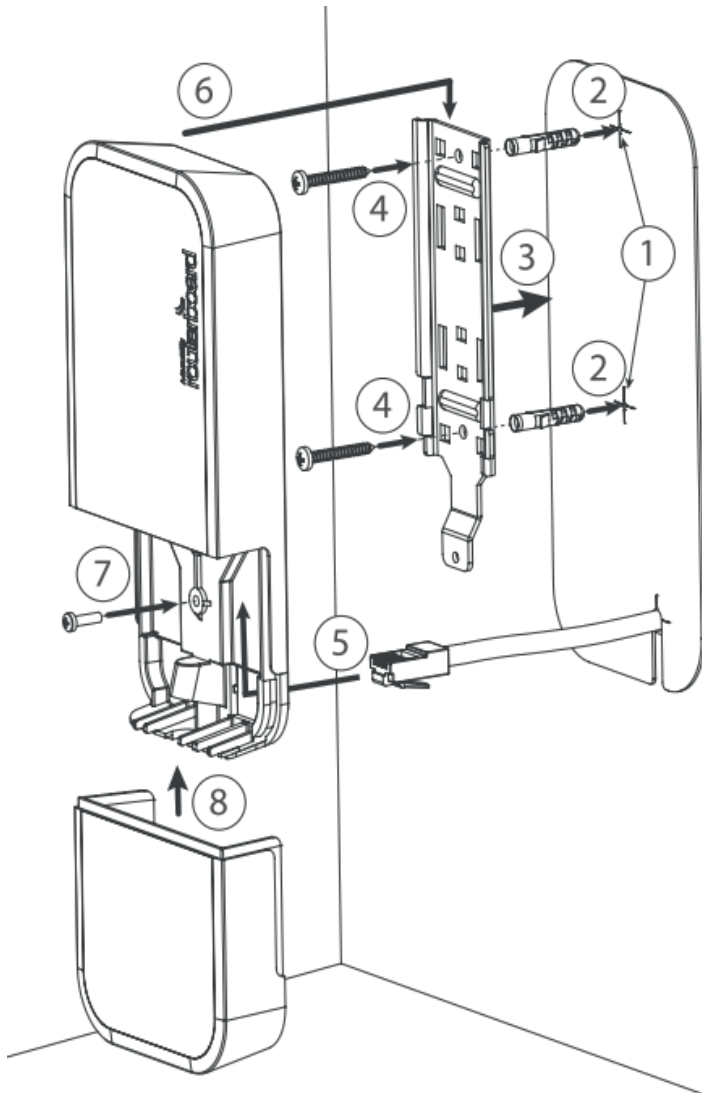
## Ierīces uzstādīšana pie masta vai kolonnas



\* Ieteicams lietot elektroizolācijas lenti, lai palielinātu berzi materiālu starpā.

1. Uzstādi pie tērauda kronšteinu plastmasas savelkamās saites, izvelkot tās caur atverēm.
2. Piestipriniet kronšteinu pie ierīces.
3. Nostipriniet ar skrūvi.
4. Piestipriniet un izlīdzsvaro ierīci pie kolonnas vai masta.
5. Izvelciet Ethernet kabeli caur atvērumu un pievienojiet to Ethernet pieslēgvietai.
6. Aizveriet apakšējo aizslēgu un nostipriniet ar skrūvi.

Ieteicams nostiprināt Ethernet kabeli pie kolonnas ar savelkamajām saitēm. Ar aptuveni 30 cm atstatumu no ierīces.

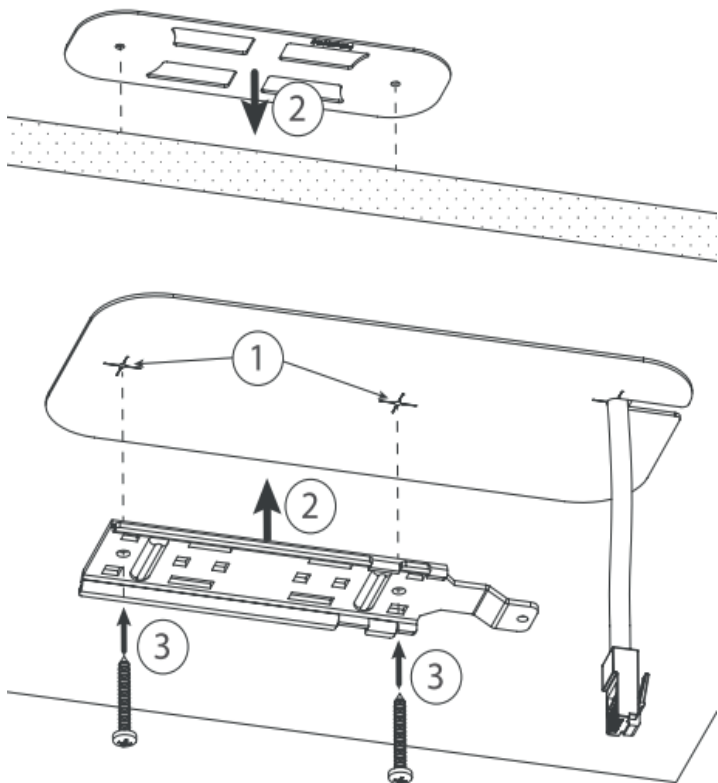


#### Ierīces uzstādīšana pie sienas

1. Lietojiet komplektā esošo šablonu, lai atzīmētu urbumu vietas. Un, ja nepieciešams, arī Ethernet kabelim. Attiecīgi visu salāgojiet, tas būs atkarīgs no tā, kā ierīce galu galā tiks piemontēta.
2. Ja nepieciešams, ievietojiet dībeļus – tas atkarīgs no sienas uzbūves un materiāla.
3. Pielieciet komplektā esošo tērauda kronšteinu pie sienas.
4. Ar skrūvēm nostipriniet to vietā.
5. Izvelciet Ethernet kabeli caur atvērumu un pievienojiet to Ethernet pieslēgvietai.
6. Piestipriniet ierīci pie tērauda kronšteina.
7. Nostipriniet to vietā ar skrūvi.
8. Aizveriet apakšējo aizslēgu.

Izvairieties no ierīces montēšanas zemu pie zemes, jo tad nevarēsiet piestiprināt un aizvērt apakšējo aizslēgu.

### Ierīces uzstādīšana pie griestiem



Komplektā iekļauts īpašs kronšteins, lai uzstādītu ierīci pie iekarinātajiem griestiem. Kronšteinam ir divas daļas, ko stiprināt abās griestu plāksnes pusēs.

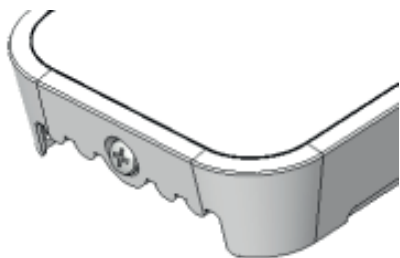
1. Lietojiet komplektā esošo šablonu, lai atzīmētu atveru vietas.
2. Savietojiet abus kronšteinus vietā.
3. Sastipriniet tos kopā ar skrūvēm.

Turpiniet montāžu tādā pašā veidā, kā to darītu, stiprinot ierīci pie sienas.

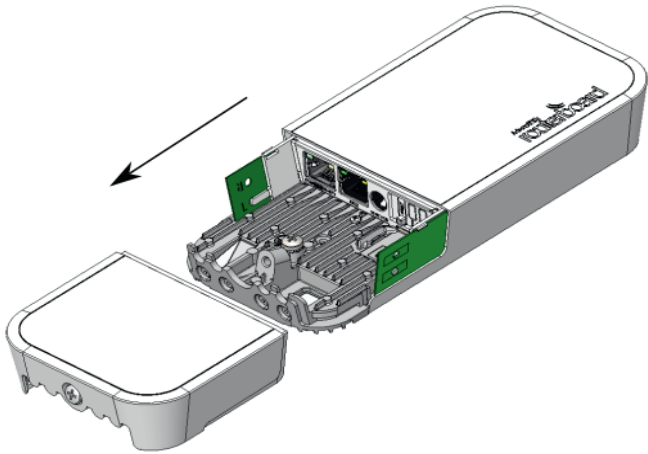
1. Izvelciet Ethernet kabeli caur atvērumu un pievienojiet to Ethernet pieslēgvietai.
2. Piestiprinot ierīci pie tērauda kronšteina.
3. Nostipriniet to vietā ar skrūvi.
4. Aizveriet apakšējo aizslēgu.

## Apakšējais vāks

- Apakšējo vāku nostiprina vietā ar fiksējošo skrūvi.
- Atskrūvējiet to ar Philips PH2 skrūvgriezi, tomēr neizņemiet to ārā pilnībā.



- Velciet pārsegu pretējā virzienā no ierīces, lai to noņemtu.



- Samontējiet atkārtoti.

## Barošana

Ierīce saņem enerģiju no Ethernet pieslēgvietas:

- Ethernet pieslēgvietā pieņem 802.3af/at, barošana, izmantojot Ethernet 11–57 V DC.

Enerģijas patēriņš maksimālas slodzes apstākļos var sasniegt 12 W. Lūdzu, pievienojiet skrūvei zem apakšējā vāka zemējuma (zemes) vadu.

## Paplašināšanas sloti un pieslēgvietas



- Integrēti divi bezvadu moduļi, kas darbojas pie 2,4 GHz un 5 GHz, atbalstot AP/CPE/P2P/atkārtotāja režīmus.
- Divas 10/100/1000 Ethernet pieslēgvietas, kas atbalsta automātisku pārejas/tiešu kabeļa korekciju (Auto MDI/X). Lai izveidotu savienojumu ar citām tīkla ierīcēm, var lietot gan tiešu, gan pārejas kabeli.

## Konfigurēšana

Iesakām noklikšķināt uz pogas "Pārliecināties par atjauninājumiem" un atjaunināt savu RouterOS programmatūru uz jaunāko versiju, lai nodrošinātu labāko sniegumu un stabilitāti.

- Interneta savienojuma konfigurēšana <https://mt.lv/configuration>
- RouterOS programmatūras opciju jaunināšana <https://mt.lv/upgrade>

RouterOS ir ietvertas daudzas konfigurēšanas opcijas papildus tām, kas aprakstītas šajā dokumentā, iesakām apmeklēt RouterOS dokumentācijas lapu, lai iepazītos ar iespējām: <https://mt.lv/help>.

Ja IP savienojums nav pieejams, var izmantot Winbox rīku <https://mt.lv/winbox> (visa piekļuve no interneta pieslēgvietas ir bloķēta pēc noklusējuma), lai izveidotu savienojumu ar ierīces MAC adresi no LAN puses.

Ir iespējams palaist ierīci no tīkla, lai pārinstalētu RouterOS atkopšanas nolūkā. To var darīt no pirmās Ethernet pieslēgvietas. Skatiet iepriekšējā aprakstā, kā to darīt.

## Pogas un savienotājelementi

Atiestates pogai ir trīs funkcijas:

- palaišanas laikā turiet šo pogu piespiestu, līdz LED indikators sāk mirgot, atlaidiet pogu, lai atiestatītu RouterOS konfigurāciju (kopā 5 sekundes);
- turiet to piespiestu vēl 5 sekundes, LED sāk degt pastāvīgi, tagad atlaidiet pogu, lai ieslēgtu CAP režīmu. Tagad ierīce meklēs CAPsMAN serveri (kopā 10 sekundes);
- vai – turiet pogu piespiestu vēl 5 sekundes, līdz LED nodziest, tad atlaidiet pogu, lai liktu RouterBOARD meklēt Netinstall serverus (kopā 15 sekundes).

Neatkarīgi no tā, kuru iepriekšminēto opciju lietosiet, sistēma ielādēs rezerves RouterBOOT ielādētāju, ja poga tiks piespiesta pirms ierīces pievienošanas barošanai.


Noderīgi RouterBOOT defektu uziešanā un novēršanā, un atkopšanā.

## Operētājsistēmas atbalsts

Ierīce atbalsta RouterOS programmatūru ar versijas numuru, kas vienāds vai lielāks par to, kurš norādīts RouterOS izvēlnē /sistēmas resursā. Citas operētājsistēmas nav testētas.

## Paziņojums

- 5,470–5,725 GHz frekvenču joslu nav atļauts izmantot komercietojumā.
- Ja WLAN ierīces darbojas citos diapazonos nekā iepriekšminētajos noteikumos, galalietotāja ierīcei jāpiemēro ražotāja/piegādātāja pielāgota aparātprogrammatūras versija, kā arī galalietotājs jāattur no pārkonfigurēšanas.
- Lietojot ārpus telpām: galalietotājam jāsaņem NTRA apstiprinājums/licence.
- Jebkuras ierīces datu lapa ir pieejama oficiālajā ražotāja tīmekļa vietnē.
- Produktiem, kuru sērijas numurs beidzas ar burtiem "EG", bezvadu frekvences diapazons ir ierobežots ar 2,400–2,4835 GHz, TX jauda – ar 20 dBm (EIRP).
- Produktiem, kuru sērijas numurs beidzas ar burtiem "EG", bezvadu frekvences diapazons ir ierobežots ar 5,150–5,250 GHz, TX jauda – ar 23 dBm (EIRP).
- Produktiem, kuru sērijas numurs beidzas ar burtiem "EG", bezvadu frekvences diapazons ir ierobežots ar 5,250–5,350 GHz, TX jauda – ar 20 dBm (EIRP).

 Lūdzu, pārliecinieties, vai ierīcei ir bloķēšanas pakotne (ražotāja aparātprogrammatūras versija), kas jāpiemēro galalietotāja ierīcē, lai nepieļautu lietotāja veiktu pārkonfigurēšanu. Produkts būs marķēts ar valsts kodu "-EG". Lai nodrošinātu atbilstību vietējo valsts iestāžu noteikumiem, šī ierīce ir jāatjaunina uz jaunāko versiju! Galalietotāja pienākums ir sekot savā valstī spēkā esošajiem normatīvajiem aktiem, tostarp attiecībā uz darbu ar likumīgiem frekvenču kanāliem, izvades kabeļiem, kabeļu vilkšanas prasībām un dinamiskās frekvences atlasēs (Dynamic Frequency Selection – DFS) prasībām. Visām MikroTik radioierīcēm jābūt profesionāli instalētām.

## Federālās sakaru komisijas (FCC) paziņojums par traucējumiem

Modelis	FCC ID
RBwAPG-5HacD2HnD-US	TV7WAPGR5AC2D
RBwAPG-5HacD2HnD-BE-US	TV7WAPGR5AC2D

Šī ierīce ir testēta un atzīta par atbilstošu B klases digitālas ierīces ierobežojumiem saskaņā ar FCC noteikumu 15. daļu. Šie ierobežojumi ir paredzēti, lai nodrošinātu pamatotu aizsardzību pret kaitīgiem traucējumiem dzīvojamajā vidē.



Šī ierīce ģenerē, lieto un var izstarot radiofrekvences enerģiju un, ja to neuzstāda un nelieto atbilstoši norādījumiem, var radīt kaitīgus traucējumus radiosakaros. Tomēr nav nekādas garantijas, ka konkrētajā ierīcē šādi traucējumi neradīsies. Ja šī ierīce tiešām rada kaitīgus traucējumus radio vai televīzijas uztveršanā, ko var noteikt, ierīci izslēdzot un ieslēdzot, lietotājam ieteicams mēģināt novērst traucējumus, veicot vienu vai vairākus no šiem pasākumiem:

- pārorientēt vai pārvietot uztverošo antenu;
- palielināt atstatumu starp ierīci un uztvērēju;
- pievienot ierīci kontaktligzdai citā ķēdē, ne tajā, kurai pievienots uztvērējs;
- konsultēties ar uzņēmuma pārstāvi vai pieredzējušu radio/TV tehniķi, lai saņemtu palīdzību.

FCC brīdinājums: visas izmaiņas vai modifikācijas, ko skaidri un nepārprotami nav apstiprinājusi tā puse, kura atbild par ierīces atbilstību, var anulēt lietotāja pilnvaras darbināt šo ierīci.

Šī ierīce atbilst FCC noteikumu 15. daļai. Tās darbību ierobežo šādi divi nosacījumi: (1) šī ierīce nedrīkst radīt kaitīgus traucējumus, un (2) šai ierīcei jāpieņem visi uztvertie traucējumi, tostarp traucējumi, kas var izraisīt nevēlamu darbību.

Ievēro: šī ierīce tika testēta ar perifēru ierīču ekranētiem kabeļiem. Lai nodrošinātu atbilstību, ar šo ierīci jālieto ekranēti kabeļi.

## Kanādas Inovāciju, zinātnes un ekonomiskās attīstības departaments

Modelis	IC
RBwAPG-5HacD2HnD-US	7442A-WAPGR5AC2D
RBwAPG-5HacD2HnD-BE-US	7442A-WAPGR5AC2D

Šajā ierīcē ir nelicencējami raidītāji/uztvērēji, kas atbilst Kanādas Inovāciju, zinātnes un ekonomiskās attīstības departamenta standartam(-iem) attiecībā uz nelicencējamām RSS iekārtām. Tās darbību ierobežo šādi divi nosacījumi: (1) Šī ierīce nedrīkst radīt traucējumus. (2) Šai ierīcei jāpieņem visi uztvertie traucējumi, tostarp traucējumi, kas var izraisīt nevēlamu darbību.

Šis B klases digitālais aparāts atbilst Kanādas ICES-003.

CAN ICES-003 (B) / NMB-003 (B)

Ierīcei darbībai 5150–5250 MHz joslā ir paredzēta lietojumam tikai telpās, lai mazinātu kaitīgu līdžkanālu mobilo satelītu sistēmu traucējumu iespēju.

## CE atbilstības deklarācija

LV	Ar šo Mikrotīkls SIA deklarē, ka radioiekārta RouterBOARD atbilst direktīvai 2014/53/ES. Pilns ES atbilstības deklarācijas teksts ir pieejams šādā interneta vietnē: <a href="https://mikrotik.com/products">https://mikrotik.com/products</a>
----	---

### WLAN

Darba frekvence / Maksimālā izvades jauda	2400–2483.5 MHz / 20 dBm
	5150–5250 MHz / 23 dBm
	5250–5350 MHz / 20 dBm
	5470–5725 MHz / 27 dBm

Šī MikroTik ierīce atbilst maksimālajiem pārraidīšanas jaudas ierobežojumiem atbilstoši ETSI noteikumiem. Izvērstāku informāciju skatiet atbilstības deklarācijā iepriekš.



Darbojoties 5150–5350 MHz frekvenču diapazonā, šīs ierīces WLAN funkcija aprobežojas tikai ar lietojumu telpās.